

## Monteringsanvisning

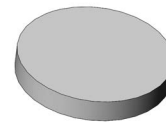
Boston Ø 90 & Ø 60

La bordplaten ligge i lokket under montering for å unngå riper i platen!

Dette trenger du:



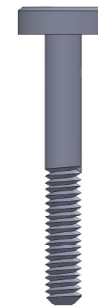
Dette følger med i skruerosen:



Møbefiltknott  
3 stk.



Umbrakonøkkel  
1 stk.



Skruer M6 x 40  
3 stk.



Sentrumstapp 8x20  
6 stk.



Sylindermutter  
3 stk.



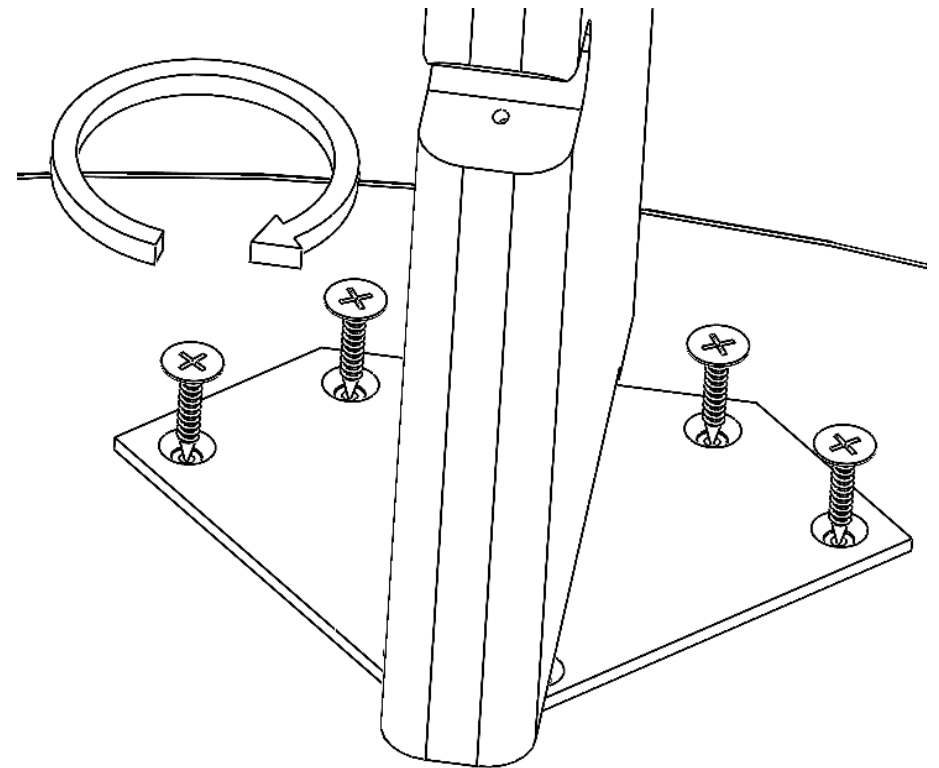
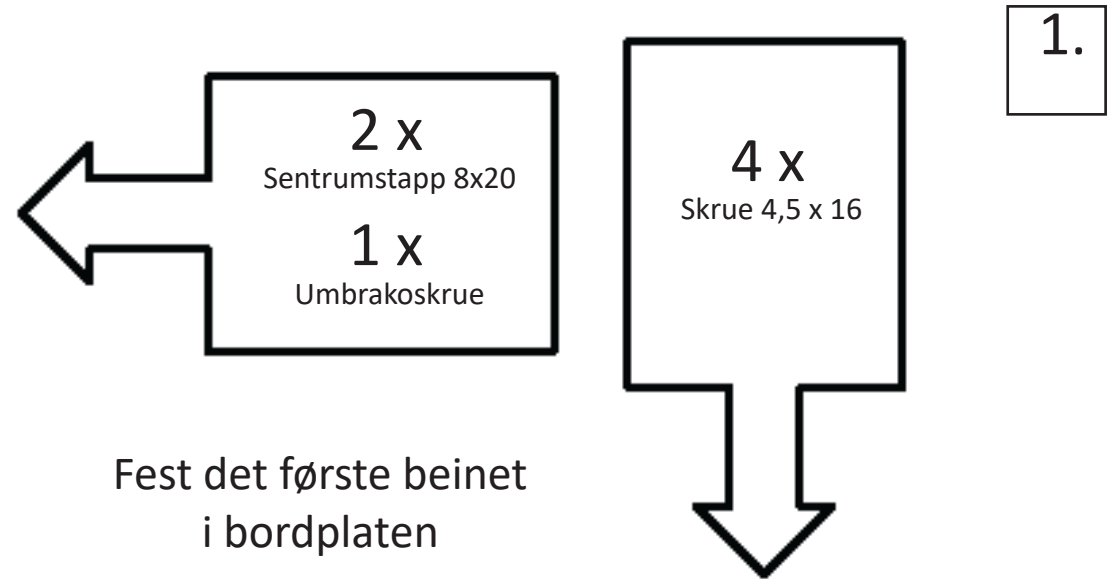
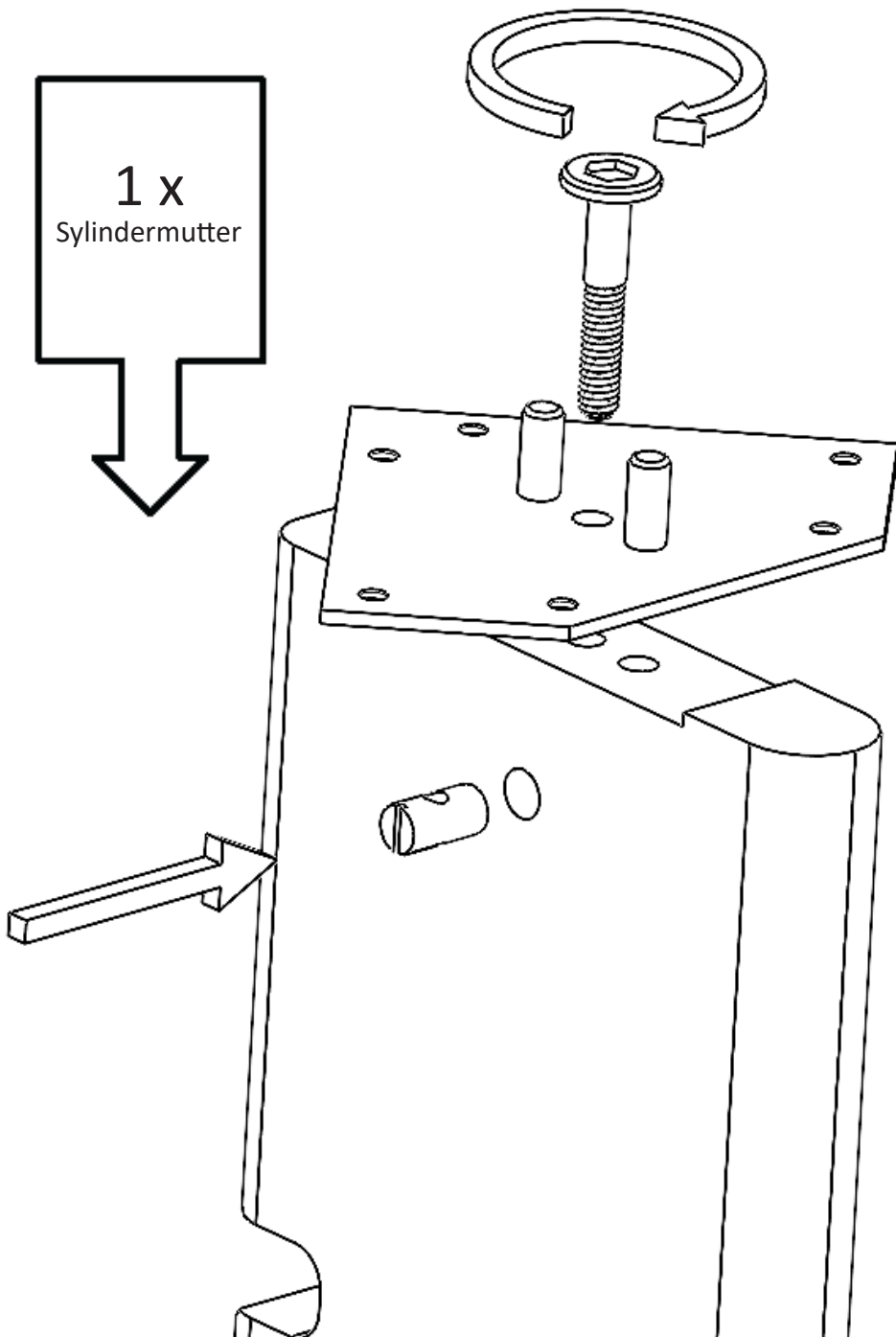
Treskrue 4,5 x 16  
18 stk.

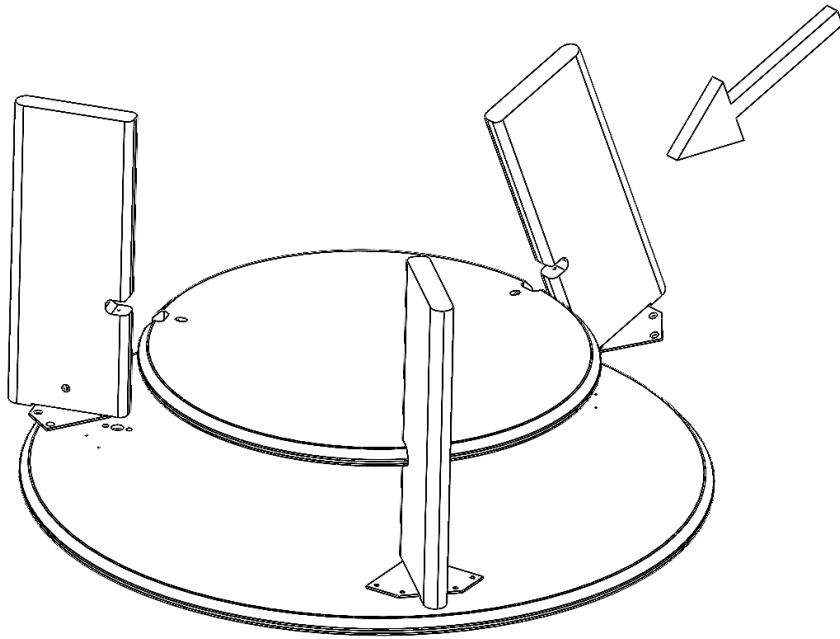


Treskrue 5 x 40  
3 stk.

OBS: Bruk skrujern eller LAV moment med batteridrill.

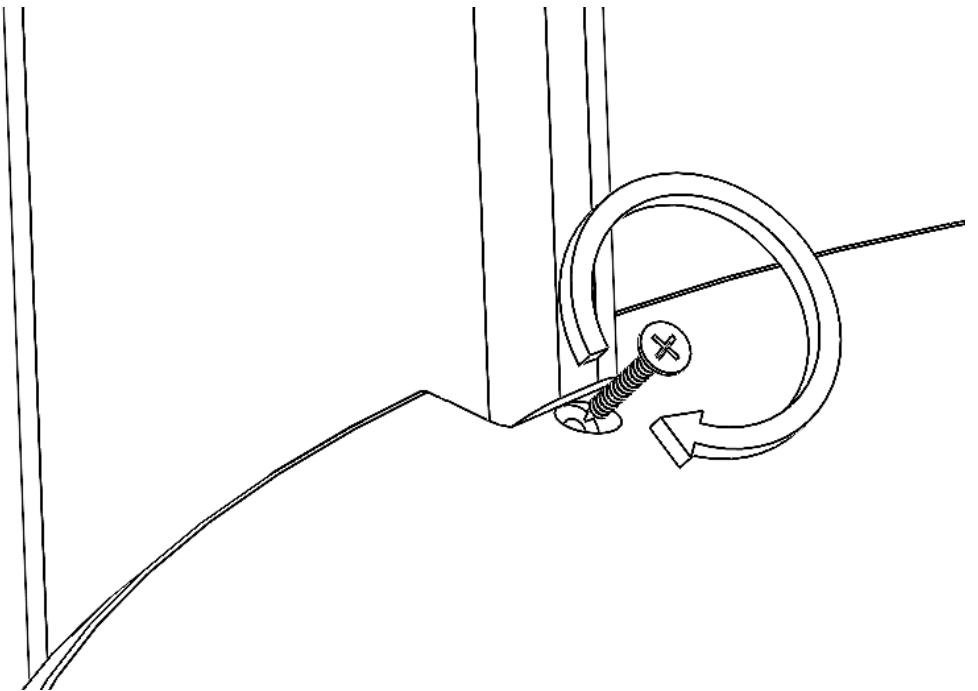
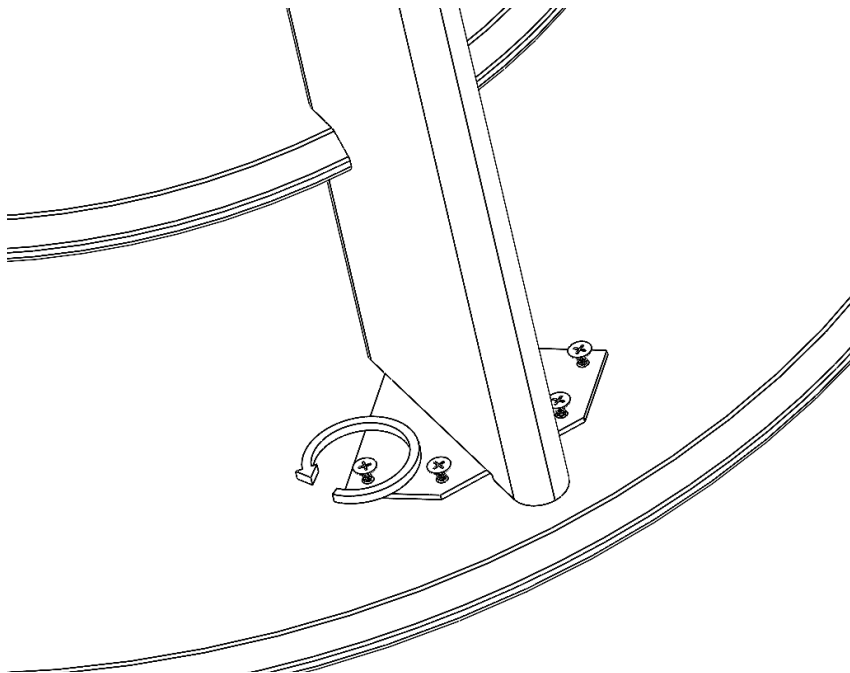
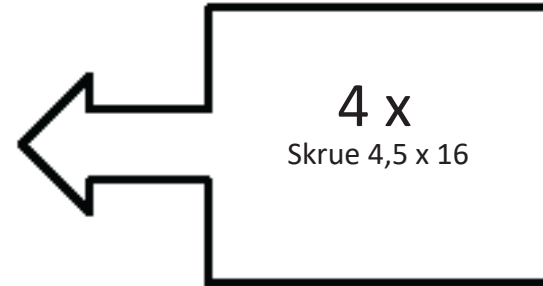
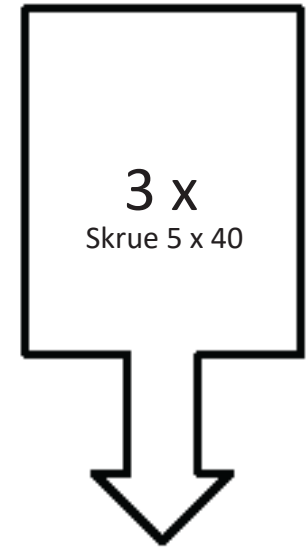
OBS: Monter stålfesteplaten rett veg;  
Senkboringen skal peke mot beinet/ hyllen





Plasser først de to restrende beina inne på hyllen, og deretter monter hyllen på det ene beinet som er festet til topplaten.

2.



3.

## Overflate og vedlikehold

Ditt nye Kleppebord er ferdig overflatebehandlet.

Til daglig renhold er det tilstrekkelig å tørke over med en fuktig klut.

Microfiberklut skal ikke benyttes.

Væskesøl skal fjernes.

Vær oppmerksom på at riper er vanskelig å fjerne.

Bruk derfor filtknotter under stentøy og andre gjenstander som kan ha skarpe kanter.

Spør din forhandler om bruk av pleiemidler.

Til lykke med ditt nye Kleppebord!

Sjekk for oppdatert informasjon på  
hjemmesiden vår.

[www.kleppebord.com](http://www.kleppebord.com)



Kleppe Møbelfabrikk AS

Postboks 163, 5604 Øystese

Telefon 56550100

E-post: [firmapost@kleppebord.com](mailto:firmapost@kleppebord.com)

[www.kleppebord.com](http://www.kleppebord.com)